

Termómetros de Capilla

Termómetros rectos, rango 0...+120 °C

www.e-berman.info

Telf. 93 263 24 50

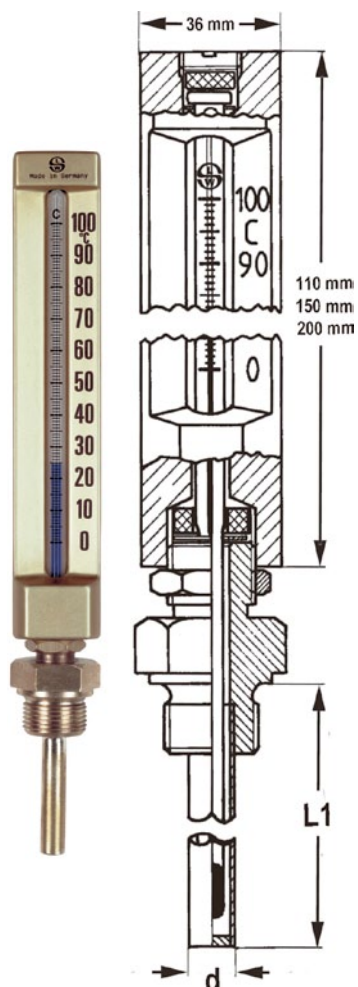
ventas@e-berman.info



- precisión según normativa DIN
- fabricación con vidrios aprobados por la PTB Alemana
- fabricados según normativa DIN
- graduaciones en cajas y capilares en negro e indelebles
- capilares prismáticos franja blanca con líquido azul para graduaciones hasta +200 °C
- capilares prismáticos franja amarilla con mercurio para graduaciones comprendidas entre +200 y +400 °C
- capilares prismáticos franja amarilla Supremax 8409 para graduaciones superiores a +400 °C
- vástagos fabricados de una pieza para longitudes de hasta 100 mm (incluida rosca)
- vástagos de Acero al Carbono para graduaciones superiores a +300 °C



LUDWIG SCHNEIDER
MESSTECHNIK



Termómetros completos con caja de aluminio color dorado (L1) con vástago de latón incluida rosca 1/2" BSP (gas) macho

(L1) Longitud vástago (incluida rosca)	(d) diámetro vástago	caja 110 mm según DIN 16181 división de escala 2°C líquido azul	caja 150 mm según DIN 16185 división de escala 2°C líquido azul	caja 200 mm según DIN 16189 división de escala 1°C líquido azul
30 mm	10 mm	1681251	1685251	1689351
40 mm	10 mm	1681252	1685252	1689352
50 mm	10 mm	1681253	1685253	1689353
63 mm	10 mm	1681254	1685254	1689354
75 mm	10 mm	1681255	1685255	1689355
90 mm	10 mm	1681256	1685256	1689356
100 mm	10 mm	1681257	1685257	1689357
110 mm	10 mm	1681258	1685258	1689358
120 mm	10 mm	1681259	1685259	---
150 mm	10 mm	1681260	1685260	1689359
160 mm	10 mm	1681261	1685261	1689360
200 mm	10 mm	1681262	1685262	1689361
250 mm	10 mm	1681263	1685263	1689362
300 mm	10 mm	1681264	1685264	1689363
400 mm	12 mm	1681265	1685265	1689364
500 mm	12 mm	---	1685266	1689365

Termómetros de recambio según DIN 16195

	para caja 110 mm	para caja 150 mm	para caja 200 mm		
	longitud total	longitud total	longitud total		
1684251	140 mm	1688251	180 mm	1693351	230 mm
1684252	150 mm	1688252	190 mm	1693352	240 mm
1684253	160 mm	1688253	200 mm	1693353	250 mm
1684254	173 mm	1688254	213 mm	1693354	263 mm
1684255	185 mm	1688255	225 mm	1693355	275 mm
1684256	200 mm	1688256	240 mm	1693356	290 mm
1684257	210 mm	1688257	250 mm	1693357	300 mm
1684258	220 mm	1688258	260 mm	1693358	310 mm
1684259	230 mm	1688259	270 mm	---	---
1684260	260 mm	1688260	300 mm	1693359	350 mm
1684261	270 mm	1688261	310 mm	1693360	360 mm
1684262	310 mm	1688262	350 mm	1693361	400 mm
1684263	360 mm	1688263	400 mm	1693362	450 mm
1684264	410 mm	1688264	450 mm	1693363	500 mm
1684265	510 mm	1688265	550 mm	1693364	600 mm
---	---	1688266	650 mm	1693365	700 mm

Enlaces de interés

Muestra de certificado de calibración de fábrica [aquí](#)

Muestra de certificado de calibración oficial [aquí](#)

Información de interés sobre las calibraciones [aquí](#)

Variantes y productos relacionados

.../03	Termómetro con certificado de calibración de fábrica (trazable a patrones oficiales)
.../04	Termómetro con certificado de calibración oficial DAkkS (reconocido por ENAC)
...K	con caja de poliamida para graduaciones hasta +200 °C
...C+F	con doble graduación °C y °F (°C a la derecha de la caja en negro, °F a la izquierda de la caja en rojo)
.../VA	con vástago y rosca de acero inoxidable AISI 316
.../V	con vástago y rosca de acero al carbono
.../CN	con vástago y rosca de Cobre-Níquel (CuNi30Mn1Fe)
.../LS	con vástago y rosca de Latón especial (SoMs76)
.../G1	con rosca 1" BSP (GAS) macho
.../G4	con rosca 3/4" BSP (GAS) macho
.../G8	con rosca 3/8" BSP (GAS) macho
.../NPT2	con rosca 1/2" NPT macho
.../NPT4	con rosca 3/4" NPT macho
.../M16	con rosca M16x1,5 macho
.../M18	con rosca M18x1,5 macho
.../M20	con rosca M20x1,5 macho
.../M22	con rosca M22x1,5 macho
.../M24	con rosca M24x1,5 macho
.../M27	con rosca M27x2 macho