

Termómetros de Capilla

Termómetros rectos, rango 0...+160 °C

www.e-berman.info

Telf. 93 263 24 50

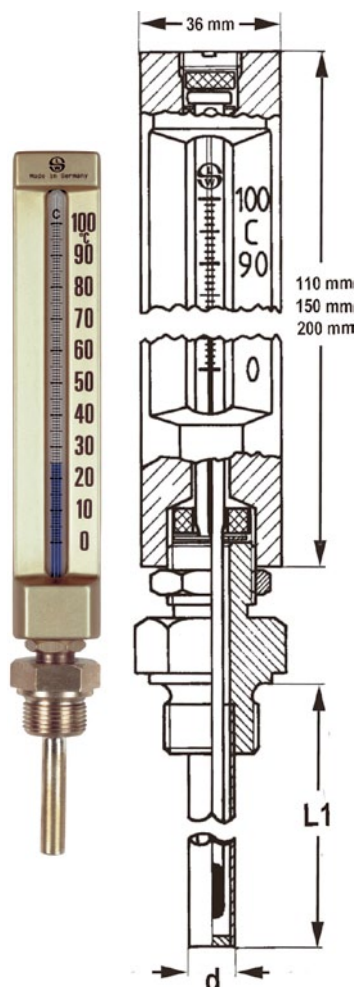
ventas@e-berman.info



- precisión según normativa DIN
- fabricación con vidrios aprobados por la PTB Alemana
- fabricados según normativa DIN
- graduaciones en cajas y capilares en negro e indelebles
- capilares prismáticos franja blanca con líquido azul para graduaciones hasta +200 °C
- capilares prismáticos franja amarilla con mercurio para graduaciones comprendidas entre +200 y +400 °C
- capilares prismáticos franja amarilla Supremax 8409 para graduaciones superiores a +400 °C
- vástagos fabricados de una pieza para longitudes de hasta 100 mm (incluida rosca)
- vástagos de Acero al Carbono para graduaciones superiores a +300 °C



LUDWIG SCHNEIDER
MESSTECHNIK



Termómetros completos con caja de aluminio color dorado (L1) con vástago de latón incluida rosca 1/2" BSP (gas) macho

(L1) Longitud vástago (incluida rosca)	(d) diámetro vástago	caja 110 mm según DIN 16181 división de escala 5°C líquido azul	caja 150 mm según DIN 16185 división de escala 2°C líquido azul	caja 200 mm según DIN 16189 división de escala 2°C líquido azul
30 mm	10 mm	1681301	1685301	1689401
40 mm	10 mm	1681302	1685302	1689402
50 mm	10 mm	1681303	1685303	1689403
63 mm	10 mm	1681304	1685304	1689404
75 mm	10 mm	1681305	1685305	1689405
90 mm	10 mm	1681306	1685306	1689406
100 mm	10 mm	1681307	1685307	1689407
110 mm	10 mm	1681308	1685308	1689408
120 mm	10 mm	1681309	1685309	---
150 mm	10 mm	1681310	1685310	1689409
160 mm	10 mm	1681311	1685311	1689410
200 mm	10 mm	1681312	1685312	1689411
250 mm	10 mm	1681313	1685313	1689412
300 mm	10 mm	1681314	1685314	1689413
400 mm	12 mm	1681315	1685315	1689414
500 mm	12 mm	---	1685316	1689415

Termómetros de recambio según DIN 16195

	para caja 110 mm	para caja 150 mm	para caja 200 mm		
	longitud total	longitud total	longitud total		
1684301	140 mm	1688301	180 mm	1693401	230 mm
1684302	150 mm	1688302	190 mm	1693402	240 mm
1684303	160 mm	1688303	200 mm	1693403	250 mm
1684304	173 mm	1688304	213 mm	1693404	263 mm
1684305	185 mm	1688305	225 mm	1693405	275 mm
1684306	200 mm	1688306	240 mm	1693406	290 mm
1684307	210 mm	1688307	250 mm	1693407	300 mm
1684308	220 mm	1688308	260 mm	1693408	310 mm
1684309	230 mm	1688309	270 mm	---	---
1684310	260 mm	1688310	300 mm	1693409	350 mm
1684311	270 mm	1688311	310 mm	1693410	360 mm
1684312	310 mm	1688312	350 mm	1693411	400 mm
1684313	360 mm	1688313	400 mm	1693412	450 mm
1684314	410 mm	1688314	450 mm	1693413	500 mm
1684315	510 mm	1688315	550 mm	1693414	600 mm
---	---	1688316	650 mm	1693415	700 mm

Variantes y productos relacionados

.../03	Termómetro con certificado de calibración de fábrica (trazable a patrones oficiales)
.../04	Termómetro con certificado de calibración oficial DAkkS (reconocido por ENAC)
...K	con caja de poliamida para graduaciones hasta +200 °C
...C+F	con doble graduación °C y °F (°C a la derecha de la caja en negro, °F a la izquierda de la caja en rojo)
.../VA	con vástago y rosca de acero inoxidable AISI 316
.../V	con vástago y rosca de acero al carbono
.../CN	con vástago y rosca de Cobre-Níquel (CuNi30Mn1Fe)
.../LS	con vástago y rosca de Latón especial (SoMs76)
.../G1	con rosca 1" BSP (GAS) macho
.../G4	con rosca 3/4" BSP (GAS) macho
.../G8	con rosca 3/8" BSP (GAS) macho
.../NPT2	con rosca 1/2" NPT macho
.../NPT4	con rosca 3/4" NPT macho
.../M16	con rosca M16x1,5 macho
.../M18	con rosca M18x1,5 macho
.../M20	con rosca M20x1,5 macho
.../M22	con rosca M22x1,5 macho
.../M24	con rosca M24x1,5 macho
.../M27	con rosca M27x2 macho

Enlaces de interés

Muestra de certificado de calibración de fábrica [aquí](#)

Muestra de certificado de calibración oficial [aquí](#)

Información de interés sobre las calibraciones [aquí](#)