

Termómetros de Capilla

Termómetros rectos, rango -30...+50 °C

www.e-berman.info

Telf. 93 263 24 50

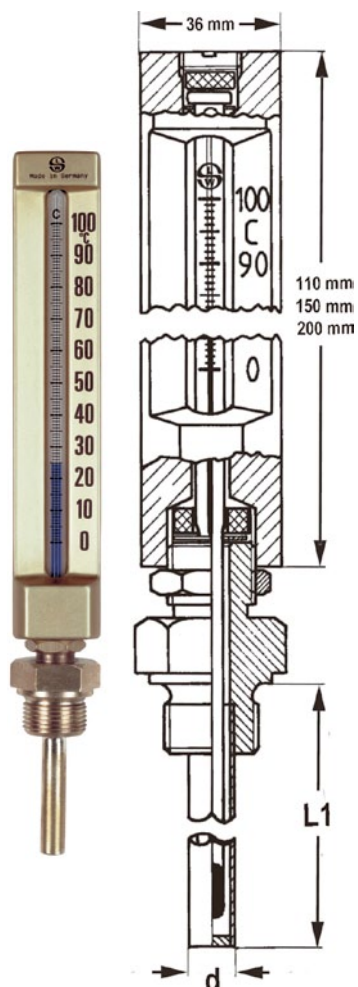
ventas@e-berman.info



- precisión según normativa DIN
- fabricación con vidrios aprobados por la PTB Alemana
- fabricados según normativa DIN
- graduaciones en cajas y capilares en negro e indelebles
- capilares prismáticos franja blanca con líquido azul para graduaciones hasta +200 °C
- capilares prismáticos franja amarilla con mercurio para graduaciones comprendidas entre +200 y +400 °C
- capilares prismáticos franja amarilla Supremax 8409 para graduaciones superiores a +400 °C
- vástagos fabricados de una pieza para longitudes de hasta 100 mm (incluida rosca)
- vástagos de Acero al Carbono para graduaciones superiores a +300 °C



LUDWIG SCHNEIDER
MESSTECHNIK



Termómetros completos con caja de aluminio color dorado (L1) con vástago de latón incluida rosca 1/2" BSP (gas) macho

(L1) Longitud vástago (incluida rosca)	(d) diámetro vástago	caja 110 mm según DIN 16181 división de escala 2°C líquido azul	caja 150 mm según DIN 16185 división de escala 1°C líquido azul	caja 200 mm según DIN 16189 división de escala 1°C líquido azul
30 mm	10 mm	1681101	1685101	1689201
40 mm	10 mm	1681102	1685102	1689202
50 mm	10 mm	1681103	1685103	1689203
63 mm	10 mm	1681104	1685104	1689204
75 mm	10 mm	1681105	1685105	1689205
90 mm	10 mm	1681106	1685106	1689206
100 mm	10 mm	1681107	1685107	1689207
110 mm	10 mm	1681108	1685108	1689208
120 mm	10 mm	1681109	1685109	---
150 mm	10 mm	1681110	1685110	1689209
160 mm	10 mm	1681111	1685111	1689210
200 mm	10 mm	1681112	1685112	1689211
250 mm	10 mm	1681113	1685113	1689212
300 mm	10 mm	1681114	1685114	1689213
400 mm	12 mm	1681115	1685115	1689214
500 mm	12 mm	---	1685116	1689215

Termómetros de recambio según DIN 16195

	para caja 110 mm	para caja 150 mm	para caja 200 mm		
	longitud total	longitud total	longitud total		
1684101	140 mm	1688101	180 mm	1693201	230 mm
1684102	150 mm	1688102	190 mm	1693202	240 mm
1684103	160 mm	1688103	200 mm	1693203	250 mm
1684104	173 mm	1688104	213 mm	1693204	263 mm
1684105	185 mm	1688105	225 mm	1693205	275 mm
1684106	200 mm	1688106	240 mm	1693206	290 mm
1684107	210 mm	1688107	250 mm	1693207	300 mm
1684108	220 mm	1688108	260 mm	1693208	310 mm
1684109	230 mm	1688109	270 mm	---	---
1684110	260 mm	1688110	300 mm	1693209	350 mm
1684111	270 mm	1688111	310 mm	1693210	360 mm
1684112	310 mm	1688112	350 mm	1693211	400 mm
1684113	360 mm	1688113	400 mm	1693212	450 mm
1684114	410 mm	1688114	450 mm	1693213	500 mm
1684115	510 mm	1688115	550 mm	1693214	600 mm
---	---	1688116	650 mm	1693215	700 mm

Enlaces de interés

Muestra de certificado de calibración de fábrica [aquí](#)

Muestra de certificado de calibración oficial [aquí](#)

Información de interés sobre las calibraciones [aquí](#)

Variantes y productos relacionados

.../03	Termómetro con certificado de calibración de fábrica (trazable a patrones oficiales)
.../04	Termómetro con certificado de calibración oficial DAkkS (reconocido por ENAC)
...K	con caja de poliamida para graduaciones hasta +200 °C
...C+F	con doble graduación °C y °F (°C a la derecha de la caja en negro, °F a la izquierda de la caja en rojo)
.../VA	con vástago y rosca de acero inoxidable AISI 316
.../V	con vástago y rosca de acero al carbono
.../CN	con vástago y rosca de Cobre-Níquel (CuNi30Mn1Fe)
.../LS	con vásto y rosca de Latón especial (SoMs76)
.../G1	con rosca 1" BSP (GAS) macho
.../G4	con rosca 3/4" BSP (GAS) macho
.../G8	con rosca 3/8" BSP (GAS) macho
.../NPT2	con rosca 1/2" NPT macho
.../NPT4	con rosca 3/4" NPT macho
.../M16	con rosca M16x1,5 macho
.../M18	con rosca M18x1,5 macho
.../M20	con rosca M20x1,5 macho
.../M22	con rosca M22x1,5 macho
.../M24	con rosca M24x1,5 macho
.../M27	con rosca M27x2 macho