

Termómetros de Capilla

Termómetros rectos, rango -60...+40 °C

www.e-berman.info

Telf. 93 263 24 50

ventas@e-berman.info

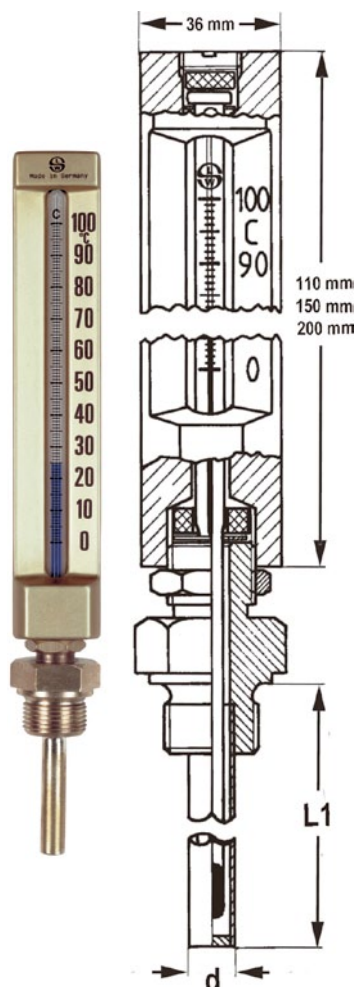


- precisión según normativa DIN
- fabricación con vidrios aprobados por la PTB Alemana
- fabricados según normativa DIN
- graduaciones en cajas y capilares en negro e indelebles
- capilares prismáticos franja blanca con líquido azul para graduaciones hasta +200 °C
- capilares prismáticos franja amarilla con mercurio para graduaciones comprendidas entre +200 y +400 °C
- capilares prismáticos franja amarilla Supremax 8409 para graduaciones superiores a +400 °C
- vástagos fabricados de una pieza para longitudes de hasta 100 mm (incluida rosca)
- vástagos de Acero al Carbono para graduaciones superiores a +300 °C



LSM

LUDWIG SCHNEIDER
MESSTECHNIK



Termómetros completos con caja de aluminio color dorado (L1) con vástago de latón incluida rosca 1/2" BSP (gas) macho

(L1) Longitud vástago (incluida rosca)	(d) diámetro vástago	caja 110 mm según DIN 16181 división de escala 2°C líquido azul	caja 150 mm según DIN 16185 división de escala 2°C líquido azul	caja 200 mm según DIN 16189 división de escala 1°C líquido azul
30 mm	10 mm	1681001	1685001	1689101
40 mm	10 mm	1681002	1685002	1689102
50 mm	10 mm	1681003	1685003	1689103
63 mm	10 mm	1681004	1685004	1689104
75 mm	10 mm	1681005	1685005	1689105
90 mm	10 mm	1681006	1685006	1689106
100 mm	10 mm	1681007	1685007	1689107
110 mm	10 mm	1681008	1685008	1689108
120 mm	10 mm	1681009	1685009	---
150 mm	10 mm	1681010	1685010	1689109
160 mm	10 mm	1681011	1685011	1689110
200 mm	10 mm	1681012	1685012	1689111
250 mm	10 mm	1681013	1685013	1689112
300 mm	10 mm	1681014	1685014	1689113
400 mm	12 mm	1681015	1685015	1689114
500 mm	12 mm	---	1685016	1689115

Termómetros de recambio según DIN 16195

	para caja 110 mm	para caja 150 mm	para caja 200 mm
	longitud total	longitud total	longitud total
1684001	140 mm	1688001	180 mm
1684002	150 mm	1688002	190 mm
1684003	160 mm	1688003	200 mm
1684004	173 mm	1688004	213 mm
1684005	185 mm	1688005	225 mm
1684006	200 mm	1688006	240 mm
1684007	210 mm	1688007	250 mm
1684008	220 mm	1688008	260 mm
1684009	230 mm	1688009	270 mm
1684010	260 mm	1688010	300 mm
1684011	270 mm	1688011	310 mm
1684012	310 mm	1688012	350 mm
1684013	360 mm	1688013	400 mm
1684014	410 mm	1688014	450 mm
1684015	510 mm	1688015	550 mm
---	---	1688016	650 mm
---	---	1693101	230 mm
---	---	1693102	240 mm
---	---	1693103	250 mm
---	---	1693104	263 mm
---	---	1693105	275 mm
---	---	1693106	290 mm
---	---	1693107	300 mm
---	---	1693108	310 mm
---	---	---	---
---	---	1693109	350 mm
---	---	1693110	360 mm
---	---	1693111	400 mm
---	---	1693112	450 mm
---	---	1693113	500 mm
---	---	1693114	600 mm
---	---	1693115	700 mm

Variantes y productos relacionados

.../03	Termómetro con certificado de calibración de fábrica (trazable a patrones oficiales)
.../04	Termómetro con certificado de calibración oficial DAkkS (reconocido por ENAC)
...K	con caja de poliamida para graduaciones hasta +200 °C
...C+F	con doble graduación °C y °F (°C a la derecha de la caja en negro, °F a la izquierda de la caja en rojo)
.../VA	con vástago y rosca de acero inoxidable AISI 316
.../V	con vástago y rosca de acero al carbono
.../CN	con vástago y rosca de Cobre-Níquel (CuNi30Mn1Fe)
.../LS	con vástago y rosca de Latón especial (SoMs76)
.../G1	con rosca 1" BSP (GAS) macho
.../G4	con rosca 3/4" BSP (GAS) macho
.../G8	con rosca 3/8" BSP (GAS) macho
.../NPT2	con rosca 1/2" NPT macho
.../NPT4	con rosca 3/4" NPT macho
.../M16	con rosca M16x1,5 macho
.../M18	con rosca M18x1,5 macho
.../M20	con rosca M20x1,5 macho
.../M22	con rosca M22x1,5 macho
.../M24	con rosca M24x1,5 macho
.../M27	con rosca M27x2 macho

Enlaces de interés

Muestra de certificado de calibración de fábrica [aquí](#)

Muestra de certificado de calibración oficial [aquí](#)

Información de interés sobre las calibraciones [aquí](#)